



SEDIU

Str. Horticolei nr. 58
Buzau Romania

Tel: 0238 722 861
Fax: 0238 716 493
Mob: 0748 158 328
Mob: 0729 736 029
E-mail: office@tehnicgaz.com.ro
www.tehnicgaz.com.ro

ALTE INSTALATII DE STINS INCENDII DISPONIBILE:

PANOURI ELECTRICE



APARATE CNC



LABORATOARE



BUCATARIILE PROFESIONALE



FIRE PROTECTION



Sistemele FIREDETEC pentru motoare de masini sunt primele sisteme certificate in conformitate cu SPCR 183 / SP metoda 4912, Editia 3



SISTEM COMPLET PENTRU MOTOARE DE MASINI

INSTALATIE COMPLETA DE DETECTIE SI STINGERE PENTRU MOTOARE DE MASINI

- ☆ Protejeaza pasagerii si echipamentele de valoare
- ☆ Instalarea usoara/ flexibila
- ☆ Suprimare rapida si eficienta
- ☆ Deosebit de fiabil: fara electricitate
- ☆ Deosebit de economic



*Furtunul roșu este doar pentru vizualizare. Sistemul va conține furtun negru.

7L sau 12L dimensiune cilindru*

Sistemele FIREDETEC pentru motoare de masini sunt primele sisteme certificate in conformitate cu SPCR 183 / SP metoda 4912, Editia 3

Tot ceea ce ai nevoie intr-o singura cutie



REDUCE RISURILE INCENDIILOR LA MOTOARELE DE MASINI:

- Reziiduri de ulei si scurgeri de combustibil
- Supraincalzirea motorului
- Scurt circuite
- Ranirea pasagerilor
- Avarierea masinii si reparatii



DIFERENTA FACUTA DE SISTEMELE FIREDETEC®

Sistemele FIREDETEC utilizeaza un tub cu senzor linear continuu, patentat, care detecteaza in mod fiabil caldura si activeaza eliberarea unui agent de stingere folosind tehnologia pneumatica. Acesta este mult mai flexibil, ocupa mai putin spatiu si este mai rentabil decat alternativele sistemelor mecanice sau electronice.



1. Instalare rapida si eficienta direct in interiorul compartimentelor motoarelor:

Tubulatura flexibila cu senzori este usor de instalat direct deasupra si in jurul motorului - mai aproape de locul unde ar putea incepe un incendiu.

Atunci cand se afla in functiune, tubulatura este presurizata cu azot la 16 bari. Dinamica de presurizare face tubulatura mai reactiva la caldura.

2. Detectarea timpurie a incendiilor:

Daca se produce un incendiu, caldura incendiului face ca tubul cu senzor presurizat sa explodeze in locul cel mai cald (aprox. 110°C).

3. Stingere instantanee:

Depresurizarea brusca a tubului actioneaza supapa de presiune a robinetului si inunda instantaneu intregul compartiment al motorului cu agentul de stingere FireDETEC® TS55. Incendiul este suprimat rapid la doar cateva momente dupa ce a inceput, reducand pagubele si timpul de nefunctionare.

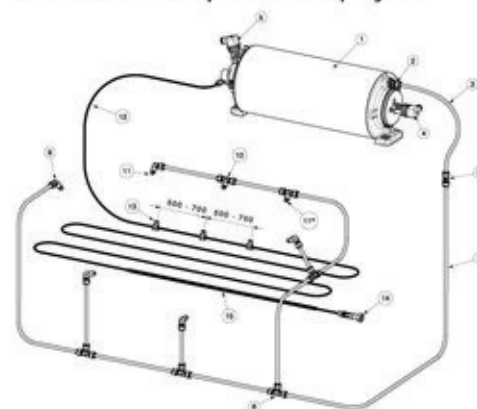


- Pentru siguranta, lichidul de stingere si gazul presurizat se afla in camere separate
- Cand este activat, gazul presurizat este eliberat in camera exterioara forta pistonul
- Pistonul impinge lichidul afara prin tubul de evacuare
- Un regulator de presiune incorporat asigura o evacuare constanta si sustinuta



Aveti la dispozitie o unitate de avertizare optionala a tabloului de bord. Aceasta transmite un semnal sonor si vizual in cazul aparitiei unui incendiu sau problema a sistemului.

Evacuarea declanseaza, de asemenea, un semnal optional de avertizare montat pe tabloul de bord al soferului. Acesta este un semnal de oprire si evacuare a pasagerilor



Poz.	Buc.	Descriere
1	1	Cilindru special IHP / unitatea supapei (neumplut)
2	1	Fiting tub
3	1	Furtunuri din cauciuc
4	1	Comutator presiune (160 bar)
5	1	Comutator presiune (5 bari)
6	4	Fiting tub - vertical
7	5	Teava inox (1 metru)
8	4	Fiting tub - teu
9	5	Fiting duza - cot filetat
10	2	Fiting duza - teu filetat
11	7	Duza de pulverizare
12	1	Tub FireDETEC® (negru, 10m)
13	30	Cliema cu surub pentru fixarea tubului
14	1	Adaptor final
15	1	Arc de protectie pentru tubulatura cu senzor

*Support doar cu banda PHE

*P-MARK se aplica numai pentru dimensiunea de 7L